

---

# Raffreddatori personali per vestiti

## Indice

<b>1</b>	<b>Raffreddatori personali per vestiti</b>	<b>2</b>
1.1	Principale . . . . .	2
1.2	Benefici . . . . .	2
1.3	Applicazioni . . . . .	3
1.4	Usi . . . . .	3
<b>2</b>	<b>Modelli</b>	<b>4</b>
2.1	Raffreddatori personali per vestiti . . . . .	4
2.2	Giubbotti diffusione aria . . . . .	7
<b>3</b>	<b>Dati tecnici</b>	<b>10</b>

# 1 Raffreddatori personali per vestiti

Comodità per chi lavora in ambienti molto caldi o molto freddi

## 1.1 Principale

I condizionatori personali per vestiti usano aria compressa filtrata e la tecnologia Vortex Tube per mantenere comodi i lavoratori in aree estremamente calde o fredde.

Utilizzano il vestito per la diffusione dell'aria modello 855 o 857 per distribuire aria calda o fredda per tutto il corpo.

A differenza delle maglie di tipo "ice pack", i condizionatori personali per vestiti offrono un consistente e continuo raffreddamento per minimizzare lo stress termico e aumentare la produttività dei lavoratori in condizioni di temperature estreme.

Il vestito permette movimenti completi senza compromettere il flusso d'aria e può essere utilizzato sotto ai vestiti di protezione.

L'unità del tubo raffreddatore, portata su una cintura fornita, raffredda o riscalda la temperatura d'ingresso di  $\pm 15^{\circ}\text{C}$ .



## 1.2 Benefici

- Usa aria compressa filtrata
- Provvede a un continuo flusso di aria fredda
- Facile regolazione della temperatura, anche con i guanti
- Valutazione dell'esposizione:  $92^{\circ}\text{C}$  con vestiti di protezione esterni,  $54^{\circ}\text{C}$  senza
- Nessun componente mobile - estremamente affidabile

- Può essere portato sotto a un vestito protettivo esterno
- Il collare del vestito porta l'aria al collo e al volto
- Permette un arco di movimento completo senza restrizioni per il flusso d'aria
- È richiesta una sorgente separata di aria respirabile
- Non è progettato per assicurare protezione da circostanze pericolose
- Misura degli operai fino a 195cm, 112kg (XL); 189cm, 94kg (L)

### 1.3 Applicazioni

I condizionatori personali per vestiti usano aria compressa filtrata e la tecnologia Vortex Tube per mantenere comodi i lavoratori in aree estremamente calde o fredde.

### 1.4 Usi

- I raffreddatori personali per vestiti provvedono a un effettivo raffreddamento o riscaldamento, e sono utilizzati specialmente da lavoratori che operano presso:
  - Fonderie
  - Acciaierie
  - Centrali elettriche
  - Officine di forgiatura
  - Miniere
  - Rimozione di rifiuti pericolosi

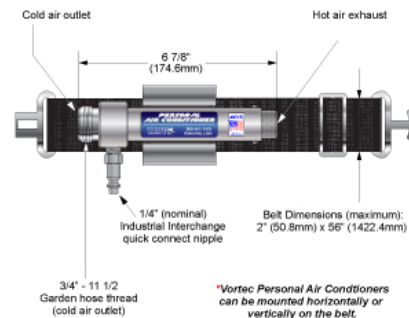
## 2 Modelli

### 2.1 Raffreddatori personali per vestiti

Confort personale per i lavoratori in condizioni di temperatura estrema

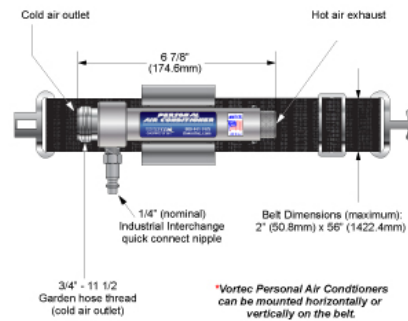
#### 22815: Condizionatore d'aria personale Vortex (900 BTU/h)

Modello	22815
Descrizione	Solo raffreddamento
Capacità di raffreddamento (BTU/h)	900
Consumo d'aria @ 100 psig (scfm)	15
Salto di temperatura (deg F)	60

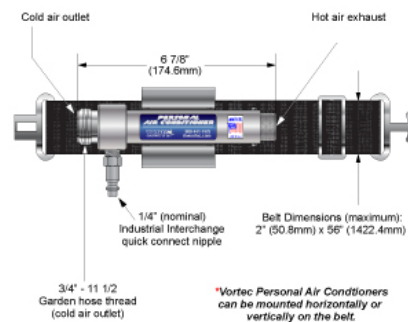
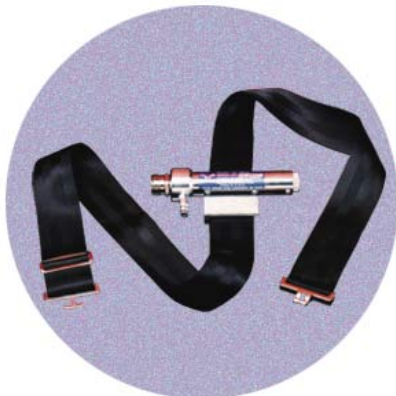


**22825: Condizionatore d'aria personale Vortex (1500 BTU/h)**

Modello	22825
Descrizione	Solo raffreddamento
Capacità di raffreddamento (BTU/h)	1500
Consumo d'aria @ 100 psig (scfm)	25
Salto di temperatura (deg F)	60

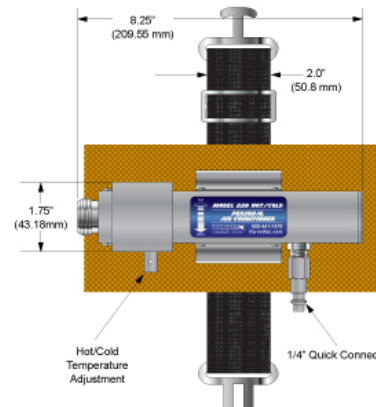
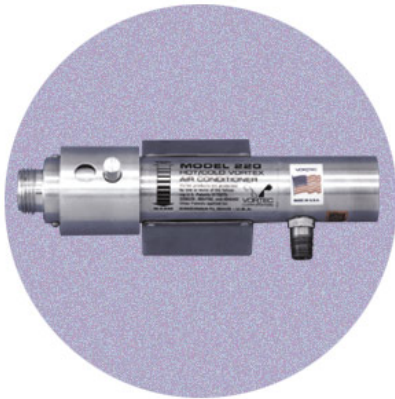
**22835: Condizionatore d'aria personale Vortex (2500 BTU/h)**

Modello	22835
Descrizione	Solo raffreddamento
Capacità di raffreddamento (BTU/h)	2500
Consumo d'aria @ 100 psig (scfm)	35
Salto di temperatura (deg F)	60



**220: Condizionatore d'aria personale Vortex, raffreddamento e riscaldamento (1500 BTU/h)**

Modello	220
Descrizione	Riscaldamento e Raffreddamento
Capacità di raffreddamento (BTU/h)	1500
Consumo d'aria @ 100 psig (scfm)	25
Salto di temperatura (deg F)	+/-60



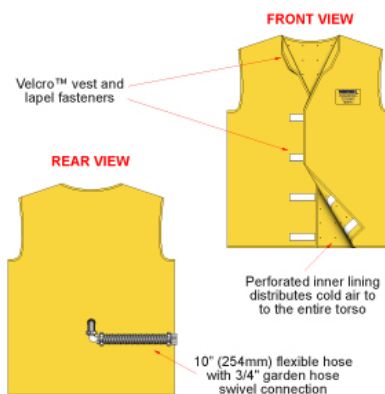
## 2.2 Giubbotti diffusione aria

I giubbotti diffusione aria forniscono aria fredda (o calda) attraverso il vestito perforato. Il vestito in PVC duraturo permette movimenti completi senza impedimenti al flusso d'aria; inoltre non assorbe sudore o altri agenti contaminanti. Può essere indossato sotto vestiti protettivi e comprende un supporto per fornire aria fredda al collo e al viso. Disponibili in varie misure.

### 855: Giubbotto diffusione aria (taglia L)

Giubbotto diffusione aria da utilizzare con condizionatore d'aria Vortex

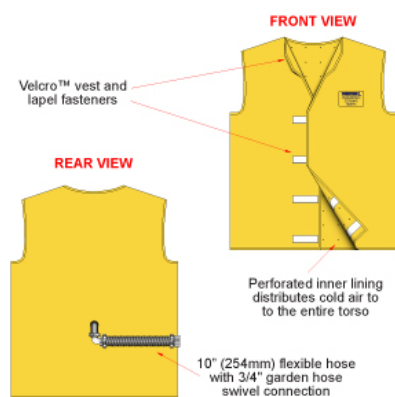
Modello	855
Misura	Large
Circonferenza (pollici)	da 36 a 41



**857: Giubbotto diffusione aria (taglia XL)**

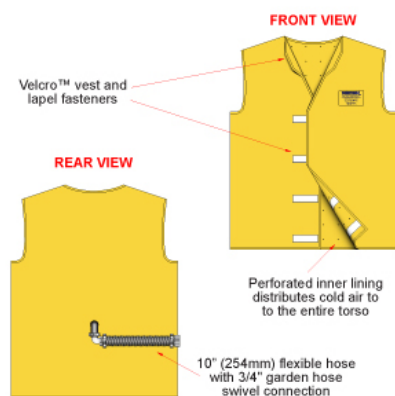
Giubbotto diffusione aria da utilizzare con condizionatore d'aria Vortex

Modello	857
Misura	X-Large
Circonferenza (pollici)	da 41 a 46

**859: Giubbotto diffusione aria (taglia XXL)**

Giubbotto diffusione aria da utilizzare con condizionatore d'aria Vortex

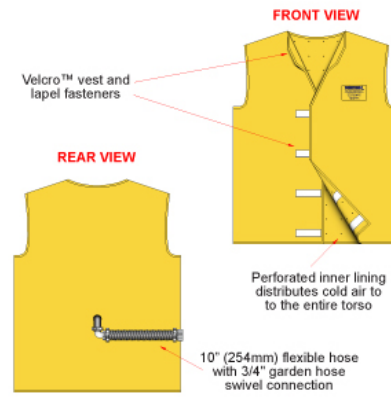
Modello	859
Misura	XX-Large
Circonferenza (pollici)	da 46 a 52





**863: Estensione giubbotto diffusione aria**

Modello	863
Misura	Estensione del giubbotto
Circonferenza (pollici)	da 4 a 5



### 3 Dati tecnici

#### Raffreddatori personali per vestiti

Modello	Descrizione	Capacità di raffreddamento (BTU/h)	Consumo d'aria @ 100 psig (scfm)	Salto di temperatura (deg F)
22815	Solo raffreddamento	900	15	60
22825	Solo raffreddamento	1500	25	60
22835	Solo raffreddamento	2500	35	60
220	Riscaldamento e Raffreddamento	1500	25	+/-60

#### Giubbotti diffusione aria

Modello	Misura	Circonferenza (pollici)
855	Large	da 36 a 41
857	X-Large	da 41 a 46
859	XX-Large	da 46 a 52
863	Estensione del giubbotto	da 4 a 5