

Radial Blower Recirculation RBR: lo specialista di recupero aria.

Grazie alla sua costruzione, l'RBR consente temperature dell'aria fino a 350°C sul lato di ingresso e pertanto è particolarmente adatto per il recupero dell'aria calda. Insieme ai riscaldatori d'aria a doppia flangia del tipo DF-R e ad altri accessori, possono essere creati sistemi ad aria calda che "riciclano" l'aria calda dal processo, contribuendo così notevolmente al risparmio energetico e sui costi.

Soffiante a media pressione

RBR



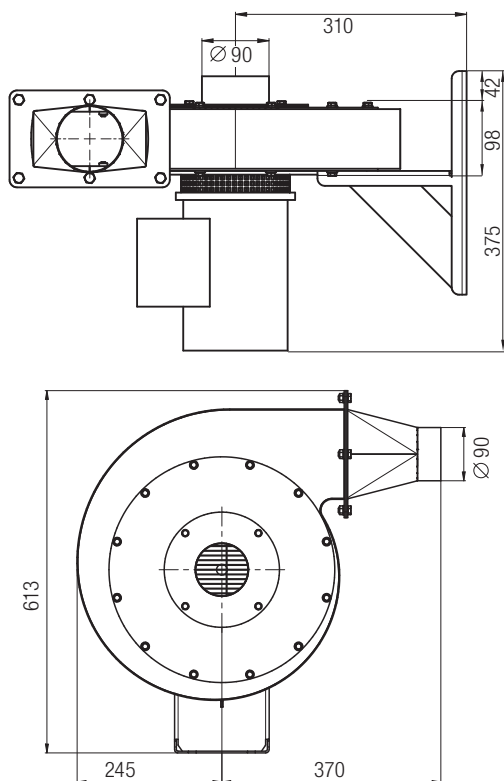
Novità

Dati tecnici RBR

Configurazione: Compressore a canale radiale

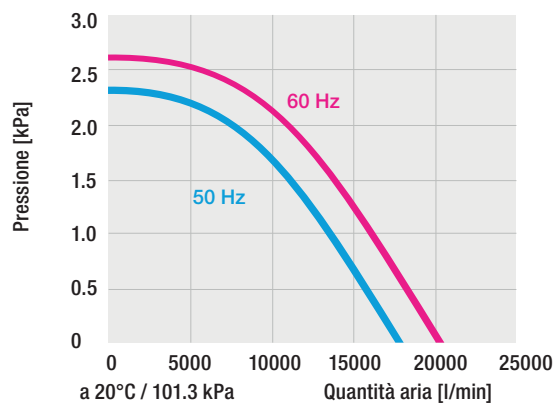
Frequenza	Hz	50	60
Quantità aria (20 °C)	l/min	18000	20000
Pressione statica	kPa	2.2	2.5
Max. temperatura ambiente	°C	60	60
Max temperatura aria in entrata	°C	350	350
Livello emissioni A)	dB(A)	61	61
Protezione (IEC 60529)		IP 54	IP 54
Bocchetta di aspirazione (esterna)	mm	Ø 90	Ø 90
Uscita aria (esterna)	mm	Ø 90	Ø 90
Peso	kg	19.0	19.0
Marchio di omologazione		CE	CE
Classe di protezione I		⊕	⊕
Azionabile con FC (pagina 57), 20 – 60 Hz			

Dimensioni di ingombro in mm



Tensione	V ~ 50 Hz	3 x 230 / 400
	V ~ 60 Hz	3 x 277 / 480
Potenza	W	550 / 660
Senza cavo	Codice	156.049

Altre varianti su richiesta



Accessori



SILENCE: il soffiante silenzioso.

Senza soffiante, niente aria! Nella maggior parte delle applicazioni industriali, uno solo di questi soffianti serve spesso per alimentare più di un riscaldatore. Questo modello è il risultato di una qualità senza compromessi e di decenni di esperienza. Semplice, compatto ed altamente professionale, questo soffiante è una garanzia di durata nel tempo e a bassissima manutenzione. Il modello SILENCE a media pressione flusso di aria a soli 61 dB(A) è molto silenzioso durante il funzionamento. Sviluppato in particolare per l'impiego con temperatura d'aria in entrata fra 100° C e 200° C. Lavora senza problemi in ambienti con temperature fino a 75° C.

Soffiante a media pressione

SILENCE

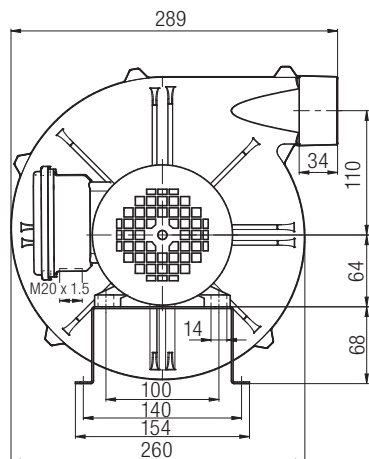
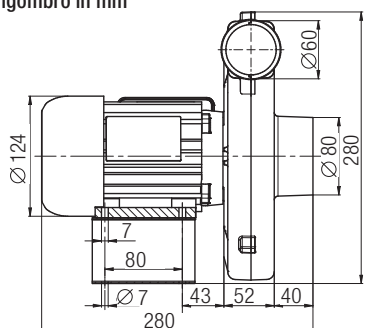


Dati tecnici SILENCE

Configurazione: Compressore a canale radiale

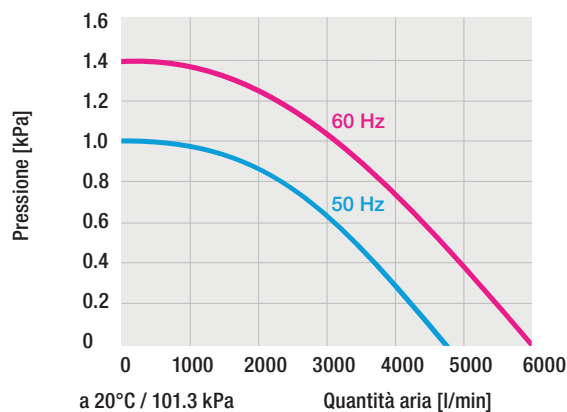
Frequenza	Hz	50	60
Quantità aria (20 °C)	l/min	4700	6000
Pressione statica	kPa	1.0	1.4
Max. temperatura ambiente	°C	75	75
Max temperatura aria in entrata	°C	200	200
Livello emissioni A)	dB(A)	61	61
Protezione (IEC 60529)		IP 54	IP 54
Bocchetta di aspirazione (esterna)	mm	Ø 80	Ø 80
Uscita aria (esterna)	mm	Ø 60	Ø 60
Peso	kg	9.0	9.0
Marchio di omologazione		CE (ErP n/a)	CE (ErP n/a)
Classe di protezione I		⊕	⊕
Azionabile con FC (pagina 57), 20 – 80 Hz			

Dimensioni di ingombro in mm



Tensione	V ~ 50 Hz	1 x 230	3 x 230 / 400
	V ~ 60 Hz		3 x 440 – 480
Potenza	W	250	250
Senza cavo	Codice		103.507
3 metri di cavo / spina CEE	Codice	103.510	

Altre varianti su richiesta



Accessori



Soffianti
Convertitore , Accessori

ASO: il gigante dell'aria.

Questo soffiante consente un flusso di aria di 13500 l/min a 50Hz e 15900 l/min a 60Hz. Se dotato degli accessori giusti, questo soffiante può servire per l'alimentazione contemporanea di più riscaldatori Leister.

Soffiante a media pressione

ASO

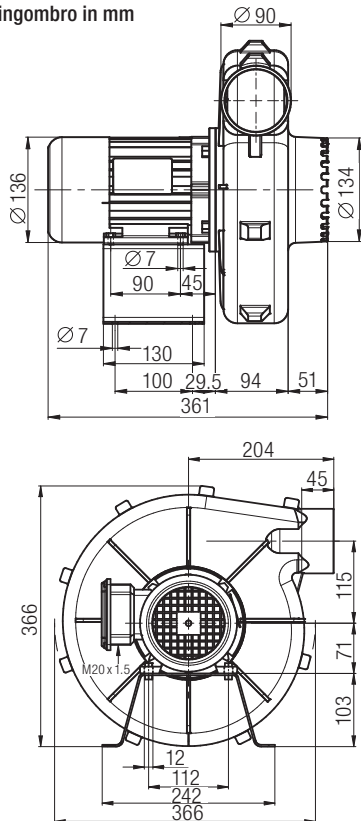


Dati tecnici ASO

Configurazione: Compressore a canale radiale

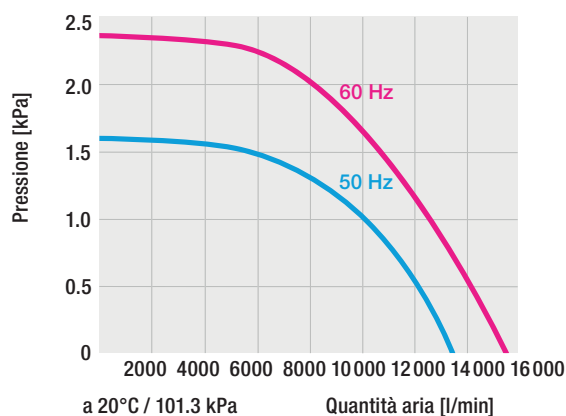
Frequenza	Hz	50	60
Quantità aria (20 °C)	l/min	13500	15900
Pressione statica	kPa	1.6	2.4
Max. temperatura ambiente	°C	60	60
Max temperatura aria in entrata	°C	200	200
Livello emissioni	dB (A)	70	70
Protezione (IEC 60529)		IP 54	IP 54
Bocchetta di aspirazione (esterna)	mm	Ø 134	Ø 134
Uscita aria (esterna)	mm	Ø 90	Ø 90
Peso	kg	15.0	15.0
Marchio di omologazione		CE	CE
Classe di protezione I		⊕	⊕
Azionabile con FC (pagina 57), 20 – 60 Hz			

Dimensioni di ingombro in mm



Tensione	V ~ 50 Hz	1 x 230	3 x 230 / 400
	V ~ 60 Hz		3 x 440 – 480
Potenza	W	550	550
Senza cavo	Codice		103.527
3 metri di cavo / spina CEE	Codice	103.530	

Altre varianti su richiesta



Accessori



ROBUST: come dice il nome.

Compatto ed altamente efficiente. Le particolari caratteristiche di insonorizzazione lo rendono estremamente silenzioso. Adatto all'utilizzo in qualsiasi posizione ed al funzionamento in continuo anche a condizioni d'esercizio molto gravose.

Soffiante alta pressione

ROBUST

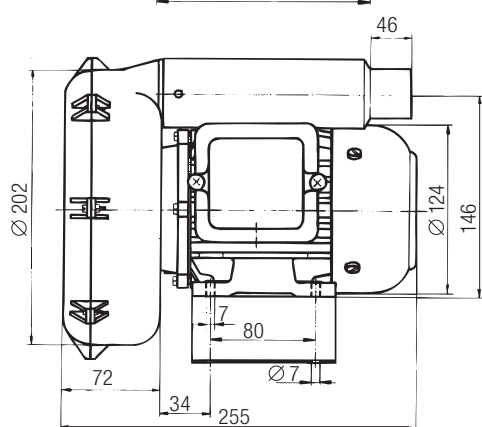
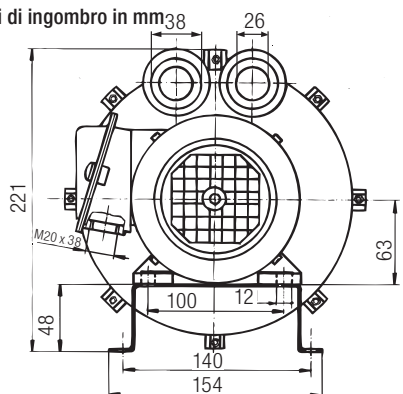


Dati tecnici ROBUST

Configurazione: Compressore a canale laterale

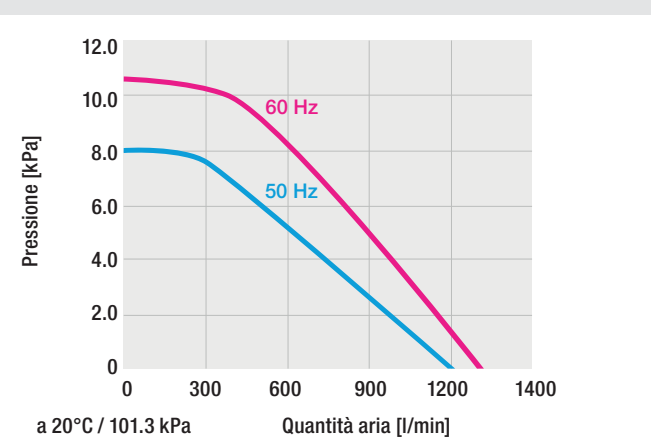
Frequenza	Hz	50	60
Quantità aria (20 °C)	l/min	1200	1300
Pressione statica	kPa	8.0	10.5
Max. temperatura ambiente	°C	60	60
Max temperatura aria in entrata	°C	60	60
Livello emissioni A)	dB(A)	62	62
Protezione (IEC 60529)		IP 54	IP 54
Bocchetta di aspirazione (esterna)	mm	Ø 38	Ø 38
Uscita aria (esterna)	mm	Ø 38	Ø 38
Peso	kg	8.0	8.0
Marchio di omologazione		CE	CE
Classe di protezione I		⊕	⊕
Azionabile con FC (pagina 57), 20 – 60 Hz			

Dimensioni di ingombro in mm



Tensione	V ~ 50 Hz	1× 120	1× 230	3 × 230 / 400
	V ~ 60 Hz			3 × 440 – 480
Potenza	W	250	250	250
Senza cavo	Codice	103.434		103.429
3 metri di cavo / spina CEE	Codice		103.432	

Altre varianti su richiesta



Accessori



Soffianti
Convertitore , Accessori

AIRPACK: per l'alta pressione.

AIRPACK è la risposta giusta per tutte le applicazioni ad alta pressione! È facilmente utilizzabile ovunque e dovunque occorra convogliare grosse quantità d'aria ad alta pressione. Grazie alla sua particolare potenza ed efficienza può essere utilizzato per alimentare più di un riscaldatore Leister. Il modello AIRPACK offre pressione adeguata per alimentare efficacemente anche gli ugelli Leister.

Soffiante alta pressione

AIRPACK

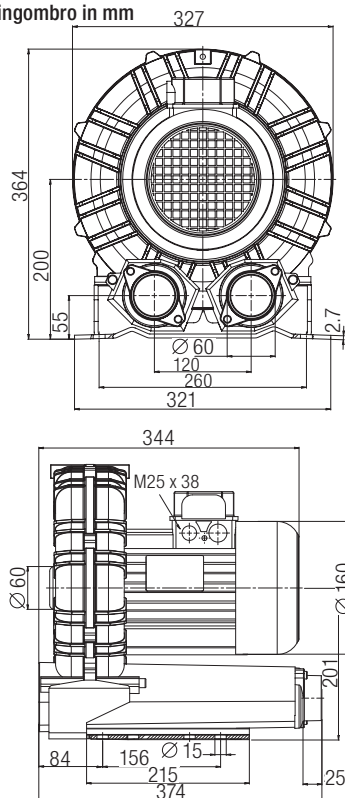


Dati tecnici AIRPACK

Configurazione: Compressore a canale laterale

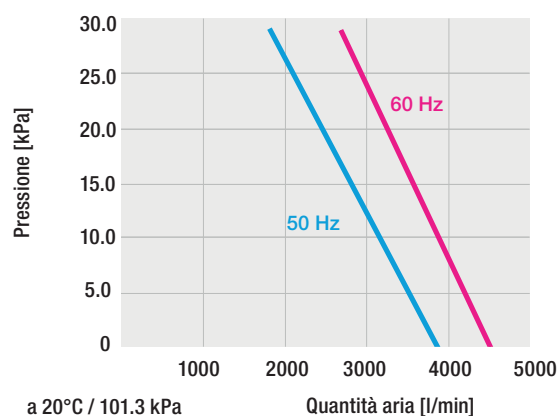
Frequenza	Hz	50	60
Quantità aria (20 °C)	l/min	3900	4500
Pressione statica	kPa	30.0	30.0
Max. temperatura ambiente	°C	40	40
Max temperatura aria in entrata	°C	40	40
Livello emissioni	dB (A)	73	73
Protezione (IEC 60529)		IP 54	IP 54
Bocchetta di aspirazione (esterna)	mm	Ø 60	Ø 60
Uscita aria (esterna)	mm	Ø 60	Ø 60
Peso	kg	26	26
Marchio di omologazione		CE	CE
Classe di protezione I		⊕	⊕
Azionabile con FC (pagina 57), 20 – 60 Hz			

Dimensioni di ingombro in mm



Tensione	V ~ 50 Hz	3 x 230 / 400
	V ~ 60 Hz	3 x 440 – 480
Potenza	W	2200
Senza cavo	Codice	119.358

Altre varianti su richiesta



Accessori



MONO: compatto ma con grande potenza.

Nonostante le dimensioni ridotte, il nuovo soffiante MONO 6 SYSTEM convince grazie alla sua elevata quantità d'aria: fino a 600 l/min. La vera novità è rappresentata dalla regolazione della quantità d'aria, effettuata direttamente sull'apparecchio mediante l'unità di controllo «e-Drive» oppure attraverso l'interfaccia da comando esterno. In questo modo, il soffiante può essere adattato perfettamente a qualunque applicazione. Con il motore senza carboncini esente da manutenzione, questo soffiante è destinato al funzionamento continuo.

Soffiante ad alta pressione
MONO⁶ SYSTEM

Novità

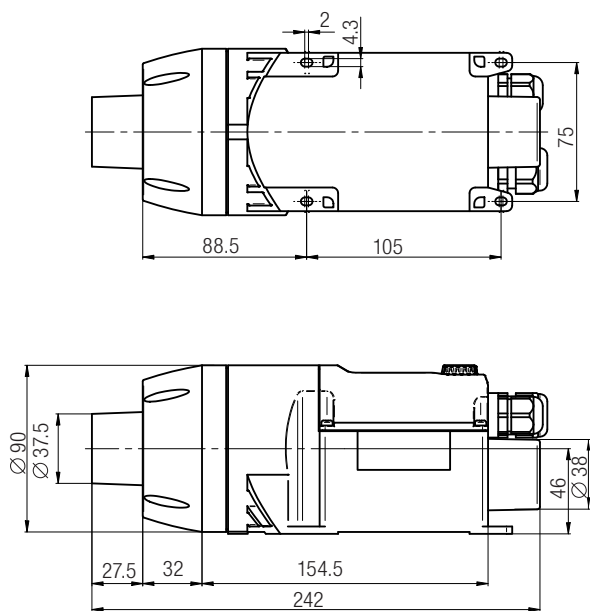


Dati tecnici

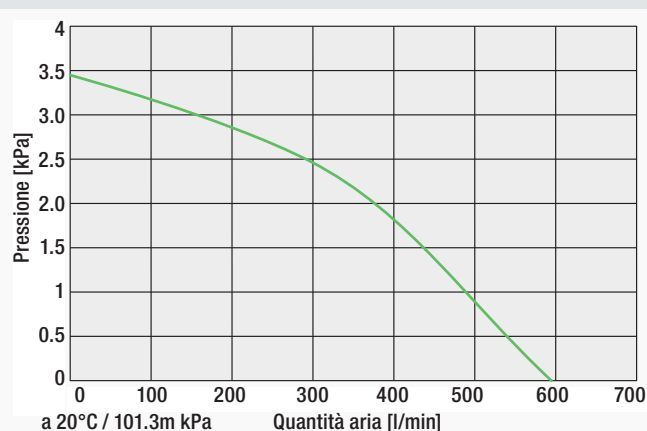
Frequenza	Hz	50 / 60
Quantità aria (20°C)	l/min	250 – 600
Pressione statica	kPa	3.6
Max. temperatura ambiente	°C	60
Uscita aria (esterna)	mm	Ø 38
Peso con cavo di 3 m	kg	1.0
Marchio di omologazione		CE (ErP n/a)
Classe di protezione II		□

Tensione	V ~	230	120
Potenza	W	120	120
Codice		146.702	149.638

Dimensioni di ingombro in mm



- Regolazione della quantità d'aria
- Piccolo e potente
- Unità di controllo «e-Drive»
- Motore senza carboncini
- Protezione dell'apparecchio
- Interfaccia sistema
- Squadrette asolate



Accessori

Soffianti
Convertitore , Accessori

Invertitore di frequenza: maggiore potenza ai soffianti Leister.

Poiché la quantità d'aria e la potenza possono essere impostate in modo indipendente, preciso e ripetibile, gli invertitori di frequenza FC 550 e FC 2200 migliorano i vostri processi ad aria calda. Gli invertitori consentono infatti ai soffianti di ruotare più velocemente rispetto alla frequenza di rete, riducendo in tal modo i costi del sistema.

Invertitore di frequenza

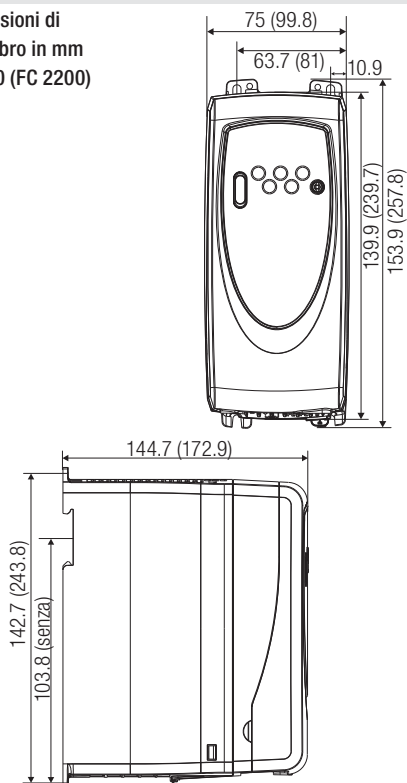
FC 550 / FC 2200



Dati tecnici

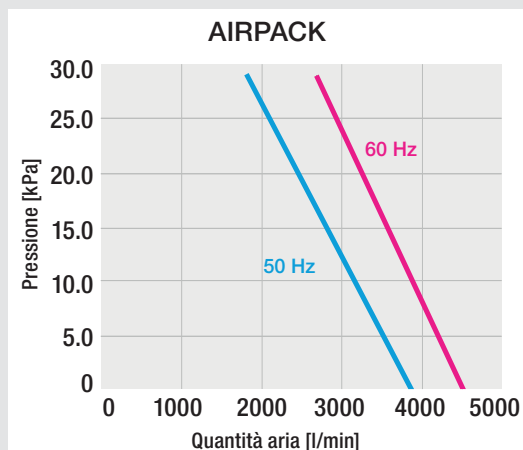
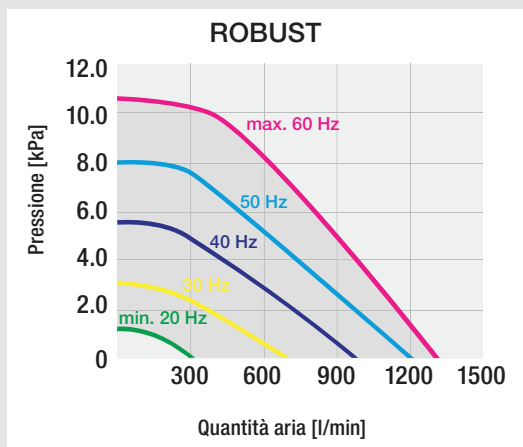
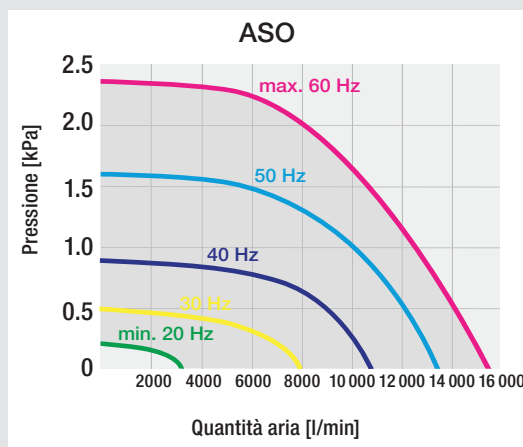
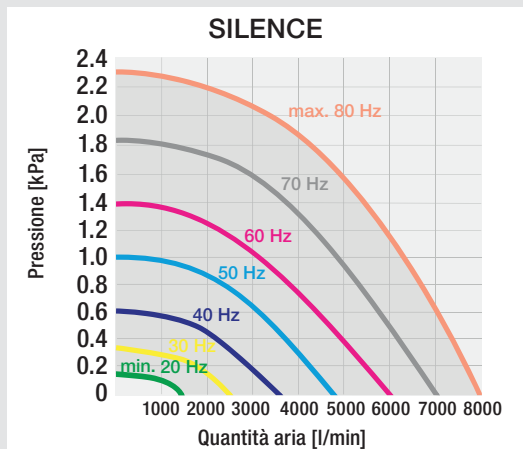
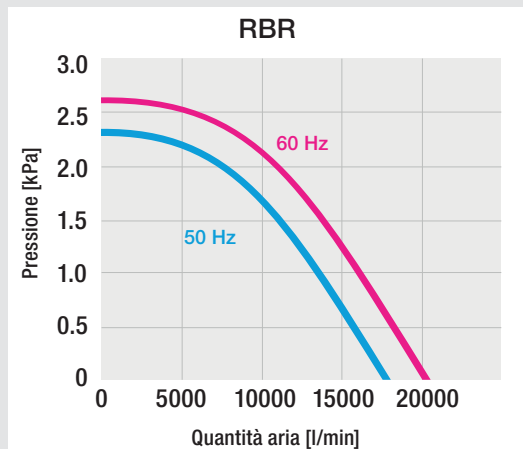
		FC 550	FC 2200
Tensione	V	1 × 200 – 240	3 × 380 – 480
Potenza massima	W	550	2200
Frequenza	Hz	50 / 60	50 / 60
Corrente d'ingresso tipica a pieno carico	A	8.1	7.3
Corrente nominale d'uscita (100%)	A	3.0	5.1
Peso	kg	1	2.1
Marchio di omologazione		CE	CE
Marchio di sicurezza		UL	UL
Classe di protezione I		⊕	⊕
Codici articolo		117.359	118.242

Dimensioni di ingombro in mm
FC 550 (FC 2200)



Curve caratteristiche dei soffianti

Con l'aiuto degli alternatori di frequenza è possibile adattare la velocità di rotazione e dunque la portata d'aria del soffiante. A seconda della frequenza, la curva caratteristica del soffiante si sposta. Questa sposta il rapporto tra pressione e portata d'aria. Attraverso la regolazione della frequenza, il soffiante può essere adattato in modo ottimale all'utilizzo.



Soffianti
Convertitore , Accessori